



LB-ZUIGER Gebruikershandleiding

LB352

Beginnend met serienummer: 102515001

Toebehoren

KIT MET SLANGEN	KIT MET SLANGAANSLUITING EN	STANDAARD VILTEN PUIN- ZAKKEN	OPTIONELE GAZONPUIN ZAKKEN
102 mm x 3,05 m (4" x 7') Voor het zuigen op moeilijk te bereiken plaatsen.	Om twee stukken slang van 10 cm (4") (slang niet meegeleverd).	Voor gebruik in stoffige omstandigheden.	Voor gebruik met bladeren en gras in niet-stoffige omstandigheden.
P/N 900460	P/N 890045	P/N 900719	P/N 900722

Originele instructies

BELANGRIJK- LEES AANDACHTIG VOOR GEBRUIK EN BEWAAR OM LATER TE KUNNEN RAADPLEGEN



LB-ZUIGER Gebruikershandleiding

INHOUD

SPECIFICATIES EN GELUID/TRILLING	3
INSTRUCTIELABELS	4
VERPAKKINGSCHECKLIST & ASSEMBLAGE	5
GEBRUIK	6
ONDERHOUD EN PROBLEMEN OPLOSSEN	7
GEÏLLUSTREERDE ONDERDELEN & ONDERDELENLIJSTEN	8-9
CONFORMITEITSVERKLARING	10-12



SPECIFICATIES

LB352

Motor cc	140 cc
Motortype	B & S 500-reeks
Motormodel	10T502 9305 14
Brandstofcapaciteit motor	0,85 l (0,9 qt.)
Oliecapaciteit motor	0,54-0,59 l (18 tot 20 oz.)
Totaal gewicht machine	25,85 kg (57#)
Totale lengte	1,19 m (47")
Totale breedte	0,55 m (21,5")
Totale hoogte	1,02 m (40,5")
Max. gebruikshelling	20 ⁰
Geluid in overeenstemming met 2000/14/EEC-normen	97 dBa
Geluidsniveau ter hoogte van de gebruiker	77 dBa
Trilling voor gebruiker	5,17 m/s ² (0,5 g)

GELUID



L_{WA}

GELUIDSNIVEAU 77,5 dB(a) ter hoogte van de gebruiker

97 dB

Geluidstesten werden uitgevoerd in overeenstemming met 2000/14/EEC en werden op 6-17-2013 uitgevoerd onder de volgende omstandigheden.

Gegeven geluidskrachtniveau is de hoogste waarde voor ieder model dat in deze handleiding wordt behandeld. Raadpleeg de serieplaat op de eenheid voor het geluidskrachtniveau voor uw model.

Algemene omstandigheden:

Temperatuur:

Windsnelheid:

Windrichting:

Vochtigheid:

Luchtdruk:

Zonnig

21,7 °C (71 oF)

6,4 km/u (4 mijl/u)

Noord

90%

760,5 mm Hg (29,94" Hg)

TRILLINGSGEGEVENS

TRILLINGSNIVEAU 5,17 m/s² (0,5 g)

Trillingsniveaus op de gebruikershandgrepen werden gemeten in de verticale, laterale en longitudinale richtingen met gekalibreerde trillingstestapparatuur. De tests werden uitgevoerd op 6-17-13 onder de onderstaande omstandigheden.

Algemene omstandigheden:

Temperatuur:

Windsnelheid:

Windrichting:

Vochtigheid:

Luchtdruk:

Zonnig

21,7 °C (71 oF)

6,4 km/u (4 mijl/u)

Noord

90%

760,5 mm Hg (29,94" Hg)



LB-ZUIGER Gebruikershandleiding

INSTRUCTIELABELS

De hieronder getoonde labels zijn geïnstalleerd op uw BILLY GOAT® LB-zuiger. Indien er labels beschadigd zijn of ontbreken, dient u deze te vervangen voordat u de apparatuur gebruikt. Om u te helpen bij het bestellen van vervangende labels werden onderdeelnummers toegevoegd aan de Geïllustreerde Onderdelenlijst. De correcte positie voor ieder label kan worden bepaald door de getoonde Afbeelding en Itemnummers te raadplegen.



LABEL GEVAAR HOUD HANDEN EN VOETEN WEG
ITEM #67 P/N 400424



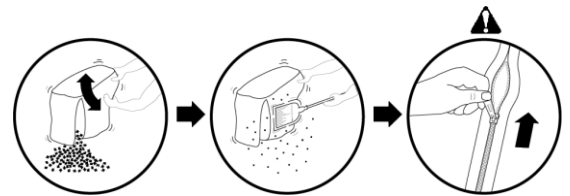
LABEL VEILIGHEIDSBESCHERMINGSITEM #76
P/N 100346



GEVAAR RONDVLIEGEND PUIN
ITEM # 73 P/N 810736



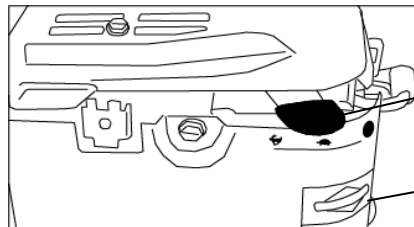
LABEL ONTPLOFBARE BRANDSTOF
ITEM # 75 P/N 400268



LABEL PUINZAK
ITEM #10

MOTORBESTURINGSELEMENTEN EN LABELS

BRIGGS & STRATTON



Gasbediening

Gasklepbediening



Motoren van Briggs en Stratton hebben eerder een carburateur met primerknop dan een carburateur met gasklep.





LB-ZUIGER Gebruikershandleiding

VERPAKKINGSCHECKLIST

Uw Billy Goat LB-zuiger wordt in één krat vanuit de fabriek geleverd. Hij is volledig geassembleerd met uitzondering van de bovenste hendel en puinzak.



LEES alle veiligheidsinstructies voordat u de eenheid in elkaar zet.

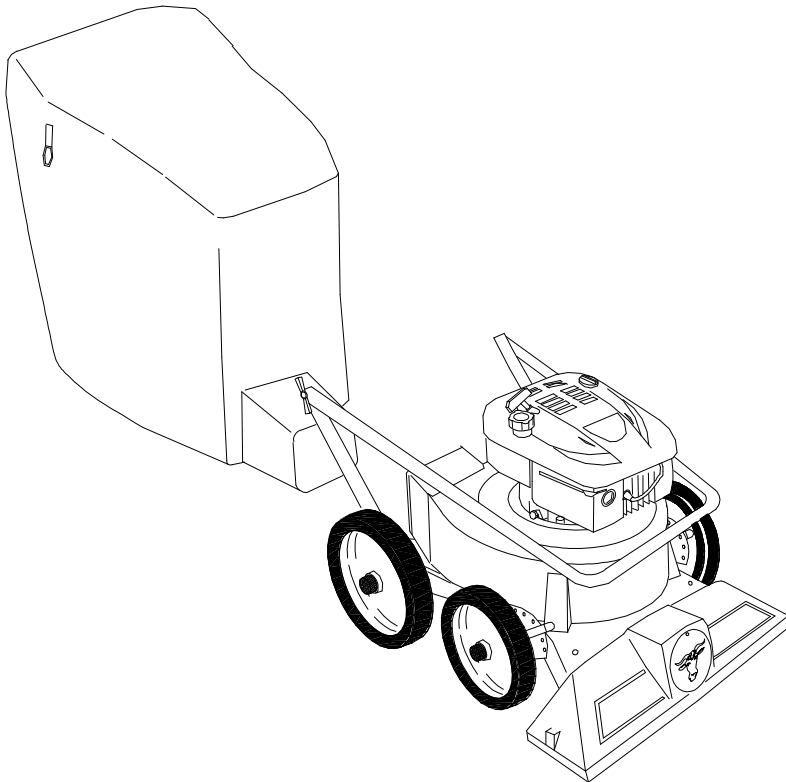
PAS OP wanneer u de machine uit de doos verwijdert. De hendels zijn met kabels bevestigd en omgeklapt.



STOP OLIE IN DE MOTOR VOORDAT U DEZE START

ONDERDELENZAK & LITERATUUR ASSEMBLAGE

Garantiekaart P/N- 400972, Gebruikershandleiding P/N-901015, Algemene veiligheids- en waarschuwingenhandleiding P/N-100294, Conformiteitsverklaring P/N-900782, Literatuur LB-toebehoren 900714.



Checklist onderdelen in de doos

- Puinzak
P/N-900718
- Literatuur
assemblage
P/N-901016
- Briggs & stratton
500-reeks

MONTAGE

OPMERKING: Naar items in () kan zijn verwezen in de Onderdelenillustratie en Lijst met onderdelen op pagina's 8-9.

Uw Billy Goat wordt in één krat vanuit de fabriek geleverd. Hij is volledig geassembleerd met uitzondering van de bovenste hendel en puinzak.

1. **ROTEER** de bovenste hendel tot hij naar boven is gericht en maak de knoppen goed vast. Deze machine kan worden geborgen met de hendel in neerwaartse positie gevouwen.
2. **VOUW** de puinzak open (item 10) en maak de zakhals vast aan de uitlaatopening.
3. **BEVESTIG** de haakriemen van de zak aan de lussen (item 38), vooraf gemonteerd aan de bovenste hendel.
4. **SLUIT** de bougiekabel **AAN**.



LB-ZUIGER Gebruikershandleiding

GEBRUIK

GEBRUIK VAN DE ZUIGER

HOOGTEAFSTELLING VAN DE ZUIGMOND: De zuigmond gaat omhoog en omlaag door de hoogteregeling van het voorwiel aan te passen.

VOOR MAXIMAAL OPHALEN: Pas de zuigmond dicht bij het puin af, maar zonder de luchtstroom in de zuigmond te blokkeren.

OPMERKING: Begraaf de zuigmond nooit in puin.

EEN VERSTOPTE ZUIGMOND & UITLAAT VRIJMAKEN: Zet motor uit en wacht tot de rotor volledig stilstaat. Koppel vervolgens de bougiekabel los. Verwijder verstoppingen met sterke handschoenen. **Gevaar**, de verstoppingen kunnen scherpe materialen bevatten. Sluit de bougiekabel opnieuw aan.

PUINZAK

Puinzakken zijn normale vervangbare slijtageonderdelen.

OPMERKING: Verwijder het puin regelmatig zodat de zak niet wordt overladen met meer gewicht dan u kunt dragen.

Een optionele zak- en stofkap is beschikbaar voor gebruik wanneer puin wordt opgezogen in stoffige omstandigheden (zie "Toebehoren" op pagina 1). Plaats de zak **NIET** op of nabij een heet oppervlak, zoals de motor. Laat de motor het eerst half uur lopen op halve kracht om de nieuwe zak in de gewenste toestand te brengen. Uw nieuwe zak heeft een inlooperperiode nodig om de poriën van het materiaal bestand te maken tegen voortijdige blokkering. Het hele oppervlak van de zak werkt als een filter en moet kunnen ademen om goed te kunnen zuigen. Zorg ervoor dat de motor volledig tot stilstand is gekomen voordat u de zak verwijdert of leegmaakt.

Deze zuiger is ontworpen om afval, organisch materiaal en ander soortgelijk afval op te halen (zie de handleiding "Veiligheid en algemene werking").

Er worden echter vele zuigers gebruikt waar stof met afval is gemengd. Uw machine kan met tussenpozen zuigen in stoffige gebieden. Stof is de grootste oorzaak van verminderde zuigkracht. Als u deze regels volgt, dan kan uw machine blijven zuigen in stoffige omstandigheden:

- Laat de machine werken van inactief tot kwart kracht.
- De puinzak moet regelmatig worden schoongemaakt. Een zuiger met een schone, kussenzachte zak zal goed ophalen. Een met een vuile, kleine zak zal slecht ophalen. Als de zak vuil is, haal dan het puin eruit en schud hard met de zak om het stof eraf te krijgen.
- Bewerk de puinzak machinaal of met een hogedrukreiniger als normaal reinigen de zak niet volledig schoonmaakt. De zak moet vóór gebruik volledig droog zijn. Als u een of meer puinzakken in reserve hebt, kunt u de downtime beperken wanneer vuile zakken worden gereinigd.

Laat **GEEN** puin in de zak tijdens opslag.

COMPOST

Opgezogen bladeren, gras en ander organisch materiaal uit uw eigen tuin kunnen op een hoop worden gelegd of aan een composteerder worden toegevoegd om te zorgen voor een rijke grond die later als meststof in tuinen en bloemperken kan worden gebruikt. **OPMERKING:** Laat groene schilfers drogen voordat u ze rond levende planten strooit.



LB-ZUIGER Gebruikershandleiding

ONDERHOUD

OPMERKING: Naar items in () kan zijn verwezen in de Onderdelenillustratie en Lijst met onderdelen op pagina's 8-9.

PERIODIEK ONDERHOUD

Periodiek onderhoud dient in de volgende termijnen te worden uitgevoerd:

Onderhoudshandeling	leder gebruik (dagelijks)	ledere 5 uur (dagelijks)
Inspecteer op losse, versleten of beschadigde onderdelen		●
Reinig de puinzak	●	
Controleer of de zakriem strak zit	●	
Motor (zie motorhandleiding)		
Controleer op overmatige trilling		●

VERWIJDERING VAN DE ROTOR

1. Wacht tot de motor is afgekoeld en ontkoppel de bougie.
2. Laat de benzine en olie uit de motor lopen.
3. Verwijder de zak en verwijder de bovenste hendel.
4. Keer de machine om en ondersteun ze zonder het gewicht van de machine op de repeteerstarter van de motor te plaatsen.
5. Verwijder de achterwielen (item 11) en vergrendel de asbeugel (item 48), een aan een aan elke zijde, het dichtst bij de middelste inlaatplaat (item 3), sluitring (item 57) en moer (item 49).
6. Verwijder de inlaatverpakking (item 2) en middelste inlaatplaat (item 3), acht schroeven en acht moeren.
7. Verwijder de rotorbout (item 37) en vergrendelsluitring (item 36).
8. Til de rotor uit de motor.
9. Als de rotor niet eenvoudig kan worden verwijderd, neem dan een bout die 25,4 mm langer is maar van dezelfde diameter en schroefdraadtype als de rotorbout. Haal met de hand de langere bout in de krukas tot de bout de bodem raakt. Gebruik een geschikt werktuig of wiertrekker tegen de boutkop en de montageplaat van de rotor (in de buurt van de bladen) en haal de rotor van de as.
10. Plaats een nieuwe rotor, rotorbout en vergrendelsluitring in de omgekeerde volgorde. Haal de rotorbout aan tot 45-52 N.m (33-38 ft-lbs).

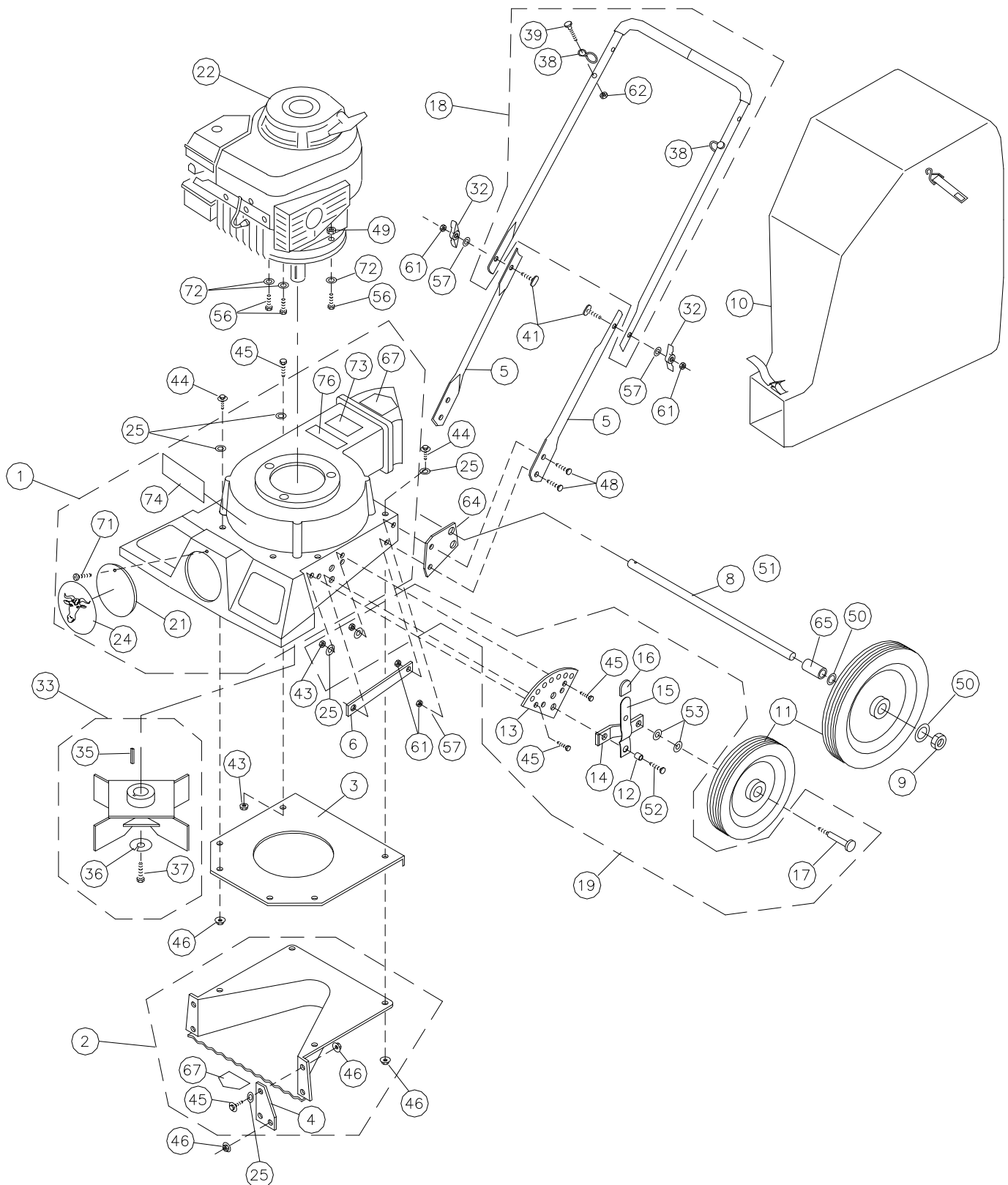
PROBLEEM OPLOSSEN

Probleem	Mogelijke oorzaak	Oplossing
Abnormale trilling	Rotor is los of in onbalans of motor is los.	Controleer rotor en vervang indien nodig. Controleer motor.
Zuigt niet of zuigt slecht	Vuile puinzak. Zuigmond te hoog of te laag afgesteld. Dop van slangset ontbreekt. Verstopte zuigmond of uitlaat. Te veel puin.	Reinig de puinzak. Schud de zak schoon of was hem. Pas hoogte zuigmond aan. Zoek de dop van slangset. Maak zuigmond of uitlaat vrij. Laat lucht puin aanvoeren.
Motor start niet.	Gas in stand uit. Geen benzine meer. Slechte of oude benzine. Bougiekabel ontkoppeld. Vuile luchtfilter.	Controleer gasklep. Sluit de bougiekabel aan. Reinig of vervang luchtfilter. Of neem contact op met een gekwalificeerde technicus.
Machine is geblokkeerd, kan niet worden verplaatst	Puin vast aan rotor. Motorprobleem.	Zie pagina 6. Neem contact op met een motordealer voor motorproblemen.
Zuigmond schuurt de grond bij laagste hoogteafstelling.	Hoogte van zuigmond niet goed afgesteld.	Stel hoogte zuigmond af (zie "HOOGTEAFSTELLING VAN DE ZUIGMOND" voor harde oppervlakken op pagina 6).



LB-ZUIGER Gebruikershandleiding

LB PARTS DRAWING





LB-ZUIGER Gebruikershandleiding

LB PARTS LIST

ITEM NO.	DESCRIPTION	LB352 Part No.	QTY
1	HOUSING ASSY	900590-04	1
2	WRAPPER-INTAKE ASSY	900607-04	1
3	PLATE MIDDLE INLET	900418	1
4	PLATE WRAPPER	900413	2
5	HANDLE LOWER	900483	2
6	PLATE BACKUP	900484	2
7	WHEEL REAR 10"	900817	2
8	AXLE SHAFT	900818	1
9	NUT PAL 1/2"	840089	2
10	BAG DEBRIS	900719	1
11	WHEEL FRONT 8"	900816	2
12	SPACER	900384	2
13	PLATE- HT ADJ.	900414	2
14	AXLE ARM- HT. ADJ.	900416	2
15	ARM ASSY - HT ADJ.	900417	2
16	TIP -HT. ADJ.	900459	2
17	BOLT AXLE 1/2" X 1.56 LG	900171	2
18	HANDLE - UPPER ASSY	900777	1
19	HT. ADJ. ASSY	900820	2
20	SPACER FRONT WHEEL	900819	2
21	PLUG	900146-01	1
22	ENGINE BRIGGS 500 SERIES	901012	1
24	LABEL LOGO SMALL FRAME	441152	1
25	WASHER 1/4 SAE	8172007	13
26	SCREWCAP 5/16-16 X 1 1/4	8041029	1
30	WASHER 1/2" FLAT KD WHEEL MTG	900230	4
32	KNOB-FOLDING HANDLE	900456	2
33	IMPELLER ASSY	900421	1
35	KEY-3/16 SQ. X 1 1/4"	9201080	1
36	WASHER LOCK 7/16 S/T MED	8177013	1
37	SCREWCAP 7/16-20 X 1" HCS GR. 8 W/PATCH	510213	1
38	BAG LOOP	800178	2
39	SCREW CAP 1/4-20 X 1 1/4"	8041007	2
41	BOLT CARRIAGE 5/16-18x2 1/4"	900466	2
43	NUT LOCK 1/4 - 20 HEX ZP	8160001	5
44	SCREWCAP 1/4 -20 X 1"	8041006	2
45	SCREWCAP 1/4-20 X 3/4"	8041004	13
46	NUT LOCK WASHER 1/4-20	900453	10
48	SCREWCAP 5/16-18 X 1 1/4"	8041029	4
49	NUT LOCK 5/16-18 HEX ZP	8160002	3
50	WASHER FLAT 1/2 SAE (17/32 X 1 1/16 X 3/32)	8172011	4
52	SCREWCAP 3/8-16 X 1 1/2"	8041052	2
53	WASHER LOCK 3/8 S/T MED	8177012	2
55	WASHER FLAT 3/8 SAE (13/32 X 13/16/ X 1/16)	8172009	2
56	SCREW CAP 5/16-18 X 1 1/4	8041030	3
57	WASHER 5/16 SAE (11/32 X 11/16 X 1/16)	8172008	2
61	NUT LOCK 5/16-18	8160002	5
62	NUT LOCK 1/4-20	8160001	2
64	BRACKET AXLE	900487	2
65	SPACER 1/2 X 5/8	900231	2
67	LABEL DANGER KEEP HANDS AND FEET AWAY	400424	2
71	SCREW SELF-TAPPING 10-24 X 1/2	8123086	1
72	WASHER 5/16 FLAT CUT	8171003	3
73	LABEL FLYING DEBRIS	810736	1
74	LABEL LB BADGING	901016	1
76	LABEL SAFETY PROTECT READ MANUAL	100346	1



LB-ZUIGER Gebruikershandleiding



en	English	fi	Suomi	lv	Latviešu	ru	Русский
bg	Български език	fr	Français	nl	Nederlands	sl	Slovenščina
cs	Čeština	el	Ελληνικά	no	Norsk	sk	Slovák
da	Dansk	hr	Hrvatski	pl	Polski	sv	Svenska
de	Deutsch	hu	Magyar	pt	Português	tr	Türkçe
es	Español	it	Italiano	ro	Română		
et	eesti keel	lt	Lietuvių				

en	EC Declaration of Conformity	el	Δήλωση συμμόρφωσης EK	pl	Deklaracja zgodności UE
bg	Декларация за съответствие с европейските стандарти	hr	EU Megfelelőségi nyilatkozat	pt	Declaração de Conformidade à CE
cs	ES Prohlášení o shodě	hu	EC Deklaracija o sukladnosti	ro	Declarație de conformitate C.E.
da	EC Overensstemmelseserklæring	it	Dichiarazione di conformità CE	ru	Заявление о соответствии стандартам и нормам EC
de	EG-Konformitätserklärung	lv	EB atitiktības deklarācija	sl	ES izjava o skladnosti
es	Declaración de Conformidad de la CE	nl	E.G. Conformiteitsverklaring	sk	Vyhlasenie o zhode
et	Eü vastavustunnistus	no	CE konformitetserklæring	sv	EG-försäkran om överensstämmelse
fi	EC-vaatimustenmukaisuusvakuutus			tr	EC Uygunluk Deklarasyonu
fr	Déclaration de conformité CE				

en	Category	Vacuum	el	Κατηγορία	κενό	pl	Kategoria	Próżnia
bg	Категория	вакуум	hu	Kategória	vákuum	pt	Categoria	vácuo
cs	Kategorie	Vakuové	hr	Kategorija	Vakuum	ro	Categorie	vid
da	Kategori	vakuum	it	Categoria	vuoto	ru	Категория	вакуум
de	Kategorie	Vakuum	lv	Kategorija	Dulkiis	sl	Kategorija	vakuumska
es	Categoría	Aspiradora	lv	Kategorija	vakuums	sk	Kategória	vákuové
et	Katagooria	vaakum	nl	Categorie	vacuüm	sv	Kategori	vakuum
fi	Kategoria	tyhjiö	no	Kategori	vacuum	tr	Kategori	Vakum
fr	Catégorie	vide						

en	This is to certify that the products listed in this document meet the requirements of the European Community Law, and can carry the CE mark. These models comply with the following Directives and related Standards.
bg	Декларацията се издава в удостоверение на това, че изброените продукти съответстват на стандартите на правните норми на Европейския съюз и могат да носят знака CE. Моделите изпълняват директивите и техните стандарти, както следва.
cs	Tímto stvrzujeme, že výrobky uvedené v tomto dokladu splňují požadavky zákonů Evropského společenství a mohou být označeny značkou CE. Tyto modely splňují následující směrnice a související normy.
da	Det bekræftes hermed, at de produkter, der er nævnt i dette dokument, opfylder bestemmelserne i EU-lovgivningen og kan bære CE-mærkatet. Disse modeller er i overensstemmelse med følgende direktiver og relaterede standarder:
de	Hiermit wird bescheinigt, dass die in diesem Dokument aufgeführten Produkte mit den gesetzlichen Bestimmungen der Europäischen Gemeinschaft übereinstimmen und das CE-Zeichen tragen können. Diese Modelle erfüllen die folgenden Richtlinien sowie weitere anzuwendende Normen.
es	La presente certifica que los productos enumerados en este documento cumplen con los requerimientos de la Legislación de la Comunidad Europea, y que pueden portar la marca CE. Estos modelos cumplen con las siguientes Directrices y Estándares relacionados:
et	Kinnitame, et eespool nimetatud tooted vastavad Euroopa Ühenduse seadusandluse nõuetele ja kannavad CE-märgistust. Eespool nimetatud mudelid vastavad järgmistele direktiividele ja seotud standardidele:
fi	Vakuutamme, että tässä asiakirjassa luetellut tuotteet täyttävät Euroopan Unionin lainsäädännön asettamat vaatimukset ja voi saada CE-merkinnän. Nämä mallit täyttävät seuraavien direktiivien ja niitä koskevien standardien vaatimukset:
fr	Nous déclarons par la présente que les produits mentionnés dans le document sont conformes à la législation de la Communauté européenne et peuvent porter le marquage CE. Ces modèles sont conformes aux directives suivantes et aux normes connexes :
el	Με την παρούσα δήλωση πιστοποιείται ότι τα προϊόντα που αναφέρονται στην παρούσα πληρούν τις απαιτήσεις της Ευρωπαϊκής Κοινωνικής Νομοθεσίας και μπορούν να φέρουν τη σήμανση CE. Τα μοντέλα αυτά συμμορφώνονται με τις ακόλουθες Οδηγίες και τα σχετικά Πρότυπα.
hu	Ez annak tanúsítására szolgál, hogy a dokumentumban felsorolt termékek megfelelnek az Európai közösségi jog követelményeinek és viselheti a CE jelzést. Ezek a modellek eleget tesznek a következő irányelveknek és vonatkozó szabványoknak.
hr	Ovo je potvrda da proizvodi koji su navedeni u ovom dokumentu odgovaraju zakonima europske zajednice i da nose CE oznaku. Ovi modeli zadovoljavaju sljedeće direktive i odgovarajuće standarde.
it	Si certifica che i prodotti elencati nel presente documento soddisfanno i requisiti della legislazione della Comunità Europea e possono recare il marchio CE. Questi modelli sono conformi alle seguenti norme e direttive:
lt	Šiuo patvirtiname kad šiame dokumente paminėti produktai atitinka Europos Bendrijos įstatymų reikalavimus ir jie gali būti pažymėti CE ženklu. Šie modeliai atitinka sekančias direktyvas ir standartus.
lv	Ar šo tiek apstiprināts, ka šajā dokumentā uzskaitītie izstrādājumi atbilst Eiropas Kopienas Likuma prasībām un var tikt marķēti ar emblēmu CE. Šie modeļi atbilst sekojošajām Direktīvām un attiecīgajām Normām.
nl	Hiermee wordt gecertificeerd dat de producten die in deze lijst staan opgesomd, voldoen aan de wettelijke voorschriften van de Europese Gemeenschap en mogen worden voorzien van de CE markering. Deze modellen voldoen aan de volgende richtlijnen en bijbehorende normen:
no	Dette sertifiserer at produktene som er nevnt i dette dokumentet oppfyller kravene som stilles av EU, og at de dermed kan CE-merkes. Disse modellene tilfredsstiller følgende direktiver og relaterte standarder:
pl	Niniejszym zaświadcza się, że produkty wymienione w niniejszym dokumencie spełniają wymogi Prawa Wspólnoty Europejskiej i mogą nosić oznakowanie CE. Modele te spełniają wymogi następujących dyrektyw i powiązanych norm.
pt	O presente documento certifica que os produtos listados neste documento atendem aos requisitos das Leis da Comunidade Europeia e podem levar a marca CE. Esses modelos estão de acordo com as seguintes diretivas e padrões relacionados.
ro	Prin prezenta se atestă faptul că produsele menționate în acest document îndeplinesc cerințele de Drept Comunitar European și pot purta sigla C.E. Aceste modele sunt în conformitate cu următoarele directive și standarde asociate.
ru	Настоящим удостоверяется, что перечисленные в этом документе изделия соответствуют требованиям законов Европейского Союза и могут быть обозначены знаком CE. Эти модели отвечают требованиям следующих директив и соответствующих стандартов.
sl	To služi kot potrđitev, da izdelki, ki so navedeni v tem dokumentu, ustrezajo zahtevam zakonodaje Evropske skupnosti in so lahko opremljeni z oznako CE. Ti modeli so v skladu z naslednjimi direktivami in povezanimi standardi.
sk	Týmto vyhlasujeme, že výrobky uvedené v tomto dokumente, splňajú požiadavky zákonov ES a môžu byť označené značkou CE. Tieto modely vyhovujú nasledujúcim smerniciam príslušným normám.
sv	Härmed försäkras att produkterna som finns listade i detta dokument uppfyller kraven i Europeiska gemenskapens lagstiftning och kan förses med CE-märket. Modellerna uppfyller följande direktiv och tillhörande normer.
tr	Bu belgede belirtilen ürünlerin Avrupa Birliği Yasası gereksinimlerini karşılayarak CE işareti taşıyabilmelerini onaylamak içindir. Bu modeller aşağıdaki Direktif ve ilgili Standartlarla uyumludur



LB-ZUIGER Gebruikershandleiding

en Directive: 2006/42/EC	hu Irányelv: 2006/42/EC	pt Diretiva: 2006/42/EC
bg Директива: 2006/42/EC	el Οδηγία: 2006/42/EC	ru Директива: 2006/42/EC
cs Směrnice č. 2006/42/EC	hr Direktiva: 2006/42/EC	ro Directiva: 2006/42/EC
da Direktiv: 2006/42/EF	it Direttiva: 2006/42/EF	sl Direktiva: 2006/42/EF
de Richtlinie: 2006/42/EG	lt Direktyva: 2006/42/EG	sk Smernica: 2006/42/EG
es Directriz: 2006/42/EC	lv Direktīva: 2006/42/EC	sv Direktiv: 2006/42/EC
et Direktiiviga: 2006/42/EÜ	nl Richtlijn: 2006/42/EÜ	tr Direktif: 2006/42/EÜ
fi Direktiivi: 2006/42/EC	no Direktiv: 2006/42/EC	
fr Directives : 2006/42/CE	pl Dyrektywy: 2006/42/CE	

en Model	Guaranteed Sound Power Level	Measured Sound Power Level	Sound Pressure Level at Operator's Ear (1)	Engine Net Power	Hand/Arm Vibration (2)	Mass
bg Model	Гарантирано ниво на звука	Измерено ниво на звука	Налиягане на звука, измерено на нивото на ухото на оператора (1)	Мощност на двигателя	Вибрация на дланта и на ръката (2)	Маса
cs Model	Garantovaná hladina akustického výkonu	Změřená hladina akustického výkonu	Hladina akustického tlaku naměřená u ucha obsluhující osoby (1)	Užitečný výkon motoru	Vibrace rukou/paží (2)	Váha
da Model	Garanteret støjniveau	Målt støjniveau	Lydtrykniveau ved brugerens øre (1)	M askine Netto kraft	Vibration af hånd/arm (2)	Vægt
de Modell	Garantierter Schalleistungspegel	Gemessener Schalleistungspegel	Schalldruckpegel am Ohr der Bedienungsperson (1)	M otornettoleistung	Vibrationen an Hand/Arm (2)	M asse
es Modelo	Nivel garantizado de potencia acústica	Nivel medido de potencia acústica	Nivel de presión acústica en el oído del operador (1)	Potencia neta del motor	Vibración mano / brazo (2)	M asa
et Mudel	Garanteeritud helivõimsuse tase	Mõõdetud helivõimsuse tase	Helirõhu tase kasutaja kõrvajuures (1)	M asin puhas töövõim	Võkumine käsi / käsivars (2)	M assi
fi Malli	Taattu äänitehotaso	M itattu äänitehotaso	Äänenpaine taso käyttäjän korvan tasolla (1)	M oottorin nettoteho	Käden/käsivarren värinä (2)	Paino
fr Modèle	Niveau de bruit garanti	Niveau de bruit mesuré	Niveau sonore au niveau de l'oreille de l'opérateur (1)	Puissance nette du moteur	Vibrations au niveau de la main/du bras (2)	M asse
el Μοντέλο	Εγγυημένη στάθμη ηχητικής ισχύος	Μετρηθείσα στάθμη ηχητικής ισχύος	Στάθμη ηχητικής πίεσης στο αυτί του χειριστή (1)	Καθαρή ισχύς κινητήρα	Χειροβραχιονική δόνηση (2)	Μάζα
hu Model	Garantált hangteljesítmény szint	M ért hangteljesítmény szint	Hangnyomás szint a gépközlelő fölénél (1)	Motor hasznos teljesítménye	Kéz/kar vibráció (2)	Tömeg
hr Model	Zajamčena razina snage zvuka	Izmerjena razina snage zvuka	Razina zvučnog tlaka na uhu rukovatelja (1)	Neto snaga motora	Vibracije šake/ruke (2)	M asa
it Modello	Livello acustico garantito	Livello acustico misurato	Livello di pressione acustica all'orecchio dell'operatore (1)	Potenza netta motore	Vibrazioni a mani/braccia (2)	M assa
lt Modelis	Garantuotas triukšmo lygis	Pamatuotas triukšmo lygis	Garso spaudimo lygis įrangos naudotojui (1)	Variklio bendras galingumas	Rankenos vibracija (2)	M asė
lv Modelis	Garantētais skaņas jaudas līmenis	Izmērītais skaņas jaudas līmenis	Skaņas spiediena līmenis pie operatora auss (1)	Dzinēja neto jauda	Rokas/pleca vibrācija (2)	M asa
nl Model	Gegarandeerd geluidsdruk niveau	Gemeten geluidsdruk niveau	Geluidsdruk niveau bij het oor van de gebruiker (1)	Netto motorvermogen	Trilling van hand/arm (2)	M ass
no Modell	Garantert lydstyrkenivå	M ålt lydstyrkenivå	Lydtrykk-nivå ved operatørens øre (1)	M otorens netto krefter	Hånd/arm-vibrasjon (2)	M asse
pl Model	Gwarantowany poziom mocy akustycznej	Zmierzony poziom mocy akustycznej	Poziom ciśnienia akustycznego w uchu operatora (1)	M oc netto silnika	Drgania ręki/ramienia (2)	M asa
pt Modelo	Nível de potência de som garantido	Nível de potência de som medido	Níveis de pressão do som no ouvido do operador (1)	Potência útil do motor	Vibração na mão/braço (2)	M assa
ro Model	Nivel de zgomot garantat	Nivel de zgomot măsurat	Nivel de presiune acustică la urechea operatorului (1)	Putere netă a motor	Vibrație mână/braț (2)	M asă
ru Модель	Гарантированный уровень звуковой мощности	Измеренный уровень звуковой мощности	Уровень звукового давления на месте оператора (1)	Полезная мощность двигателя	Интенсивность вибрации на ладонях/руках (2)	Вес
sl Model	Zajamčena raven zvočne moči	Izmerjena raven zvočne moči	Raven zvočnega tlaka pri užseju uporabnika (1)	Izhodna moč motorja	Tresljaji na rokah (2)	M asa
sk Model	Zaručená hladina akustického výkonu	Nameraná hladina akustického výkonu	Hladina akustického tlaku pôsobiaceho na ucho obsluhy (1)	čistý výkon motora	Ruka/Rameno Vibrácia (2)	M asa
sv Modell	Garanterad ljudeffektivitet	Uppmätt ljudeffektivitet	Ljudtrycksnivå vid operatörens öra (1)	M otoreffekt netto	Hand-/ armvibrationer (2)	M assa
tr Model	Garantili Ses Gücü Seviyesi	Ölçülen Ses Gücü Seviyesi	Operatörün Kulakındaki Ses Basıncı Seviyesi (1)	M akine Net Gücü	El/Kol Titreşimi (2)	Ağırlık
LB352	98 dB(A)	97 dB(A)	77 dB(A)	2.6 kW	5.17 m/s ²	25.85 kg

(1) ISO 5395-1:2013 F.7 (EN 4871:1996)

(2) ISO 5395-1:2013 G.8 (EN 12096:1997, D.1)



LB-ZUIGER Gebruikershandleiding

en Manufacturing Place / Keeper of Documentation bg Място на производство / Архивар cs Místo výroby / Držitel dokumentace da Fremstillingssted / Indehaver af dokumentationen de Herstellungsort / Verantwortlicher für die Dokumentation es Lugar de manufactura / Guardián de documentación et Valmistamiskoht / Dokumentatsiooni hoidja fi Valmistuspaikka / Asiakirjojen haltija fr Lieu de fabrication / Personne chargée de conserver la documentation	el Τόπος κατασκευής / Υπεύθυνος τήρησης αρχείων τεκμηρίωσης hu Gyártás helye / A dokumentáció őrzője hr Mjesto proizvodnje / Čuvar dokumentacije it Sede di produzione / Archiviare di documentazione lt Pagaminimo vieta / Dokumentacijos turėtojas lv Ražošanas vieta / Dokumentācijas glabātājs nl Productieplaats / Documentatiebeheerder no Produksjonssted / Dokumentasjonsholder	pl Miejsce produkcji / Osoba odpowiedzialna za przechowywanie dokumentów pt Local de fabrico / Responsável pela Documentação ro Loc de fabricație / Păstrător documentație ru Место производства / Владелец документации sl Kraj izdelave / Hranitelj dokumentacije sk Miesto výroby / Dokumentácia majiteľa sv Tillverkningsplats / Dokumentförvaring tr Üretim Yeri / Doküman Sorumlusu
--	--	--

1803 S.W. Jefferson
Lees Summit, MO 64063-
0308 USA

Jeroen Engelen
Schepersweg 4a 6049CV
Herten, NL

Ted Melin
Engineering Manager

Part No. 900782
Revision: F102315A

10/05/2015