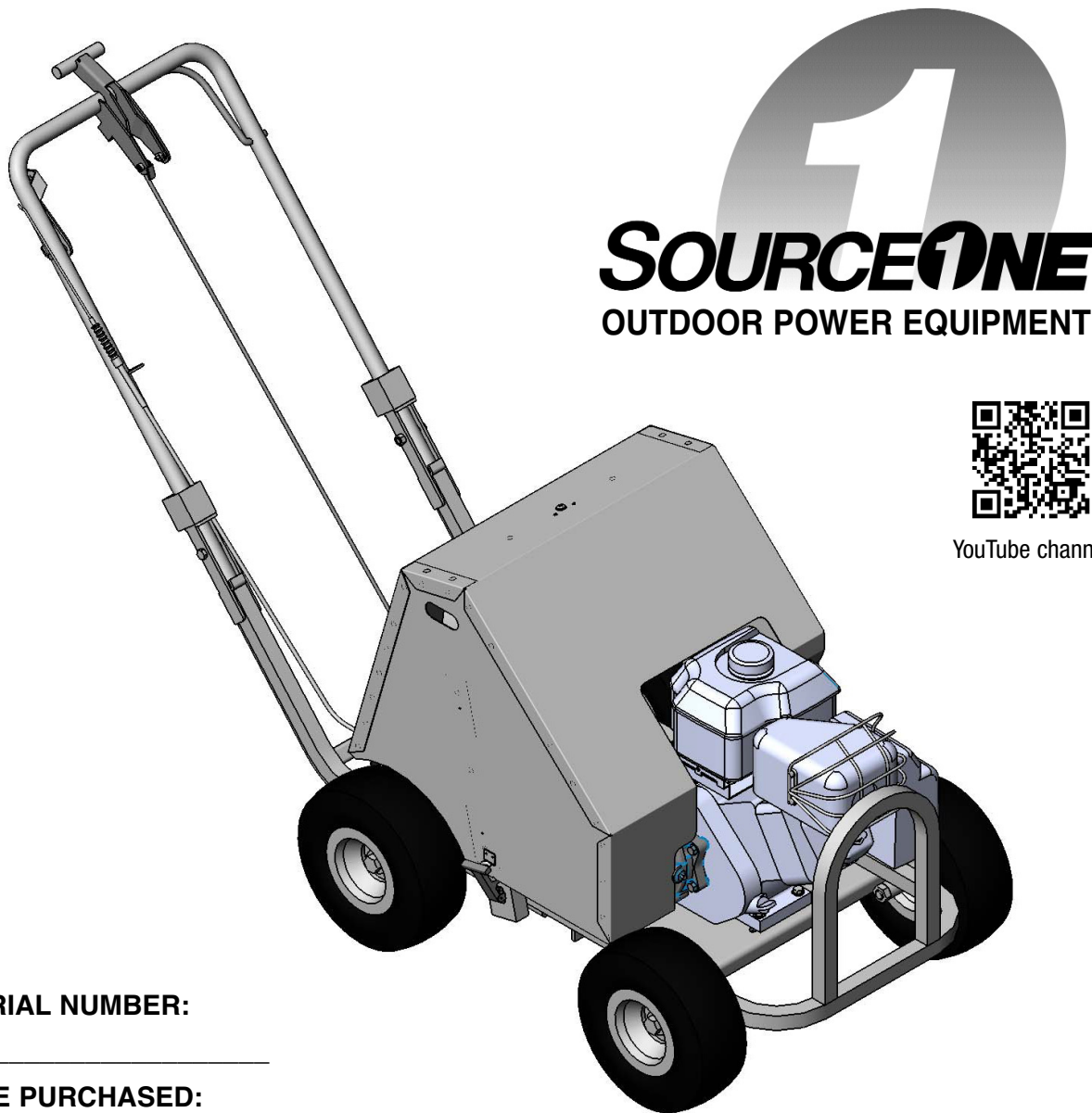


THESE INSTRUCTIONS ARE TO BE USED ONLY FOR:
MODEL PL400B SERIAL #716+ & MODEL PL400H SERIAL #764+

MANUALS FOR OLDER UNITS CAN BE FOUND AT WWW.SOURCEONEOPE.COM



SERIAL NUMBER:

DATE PURCHASED:

INSTRUCTIONS AND PARTS MANUAL
PLUGR PL400 COMPACT 22" TURF AERATOR



PLUGR is a registered trademark of SourceOne Inc., a subsidiary of IMSCORP, Lincoln, NE.
 1030 SW 6th Street, Lincoln, NE 68522 • (888) 418-9065 • Fax (402) 474-6605
 Website: www.SourceOneOPE.com • Email: sales@SourceOneOPE.com

THESE INSTRUCTIONS ARE TO BE USED ONLY FOR:
MODEL PL400B SERIAL #716+ & MODEL PL400H SERIAL #764+

MANUALS FOR OLDER UNITS CAN BE FOUND AT WWW.SOURCEONEOPE.COM

PLUGR PL400 COMPACT 22" TURF AERATOR MANUAL

ASSEMBLY INSTRUCTIONS

Handle: The folding handle comes attached from the factory. To place into service, retract the handle lock collar, tilt the handle all the way back and engage the handle lock collar into the locked position. Reverse the procedure to tilt handle into storage position.

Engine: Engine and gear case are factory filled with high quality detergent SAE 30 oil, (SE, SF, or SG). Check level prior to operation. Please refer to the engine manual or call the engine manufacturer at the phone number listed in the engine instructions if there are any questions regarding the engine. NOTE: GASOLINE CAN BE HAZARDOUS. HANDLE GASOLINE CAREFULLY AT ALL TIMES! USE LEAD FREE GASOLINE **WITHOUT** OIL MIXED IN.

OPERATING INSTRUCTIONS

CAUTION! KEEP FINGERS FROM BEING PINCHED UNDER THE MOVING HAND LEVERS DURING ENGAGEMENT.

Bottom lever: This lever engages the drive belt idler. Pull it up to engage. This lever must be held up for machine operation. When released, forward motion will stop. If the lever fails to spring down when released, contact the manufacturer immediately for adjustment instructions as this is a safety feature.

Center lever: This lever swings the plugr mechanism forward into the operating position. Release handle and allow lever to move forward. It will automatically pull itself into operating position.

To aerate: Release the center lever and allow tines to move forward. Pull the bottom lever up and hold. Do not push machine while operating. The holes will be deeper if you allow the PLUGR to pull itself forward as the tines penetrate the soil.

To stop PLUGR: Release the bottom lever. It will automatically spring down to disengage belt idler. Pull the center lever back to lock. SHUT OFF ENGINE if not continuing.

To remove access cover: Remove center screw (if CE) and release rubber latches. Reverse procedure to replace cover.

To operate in cold temperatures: Engage tines in "up" position for at least two minutes prior to actual aeration to warm cam grease.

MAINTENANCE INSTRUCTIONS

Cam bearings: Grease cams on the zerks provided every 10 hours of operation. We recommend Almagard® #3752 Grease from Lubrication Engineers®, Inc. Check for wear periodically.

Shaft bearings: Grease both crank shaft ball bearings on the zerks provided every 100 hours of operation.

Wheel bearings: Grease wheel ball bearings on the zerks provided every 100 hours of operation.

Engine oil/filter: See engine manufacturer's instructions. Change oil and filter at least once a season per engine manual.

V-Belt: Adjust the clutch cable at the bracket on the handle by moving the two jam nuts. Be sure to re-tighten jam nuts. Do not overtighten v-belt. This puts a load on the engine gear box bearings. The belt is tight enough when it does not slip during operation.

Tines (threaded type): These are adjustable by only the thickness of the jam nut approximately 1/4" and the openings should face the rear of the PLUGR. They are replaceable by loosening the jam lock nut and unscrewing the tine. All threads are right hand. Install the tine with the jam lock nut on the tine and use maximum threads inserted into the tine casting. Tighten jam lock nut against the tine casting.

Decals: All safety decals are available for replacement at no cost. Do not operate without all warning labels clearly readable.

SPECIFICATIONS

Machine Width	22"
Aeration Width Per Pass	22"
Hole Centers	3.63" x 6"
Hole Depth (Up to)	2.75"
Plug Diameter	5/8"
Approx. Sq. Ft. Per Hour (Up to)	22,000
Shipping Weight	255 lbs.
Actual Machine Weight	208 lbs.
Tire	10"
Belt Drive Clutch	V-type
Nylatron Cam Bearings	

MANUAL DEL AIREADOR PLUGR DE CÉSPED COMPACTO DE 22"

INSTRUCCIONES DE ENSAMBLADO

Mango: El mango plegable viene atado de fábrica. Paraponerlo en servicio, repliegue el seguro del cuello del mango, incline el mango hacia atrás y enganche el seguro del cuello del mango a la posición bloqueada. Invierta el procedimiento para inclinar el mango en posición de almacenaje.

Motor: El motor y engranaje vienen rellenos de fábrica con aceite detergente SAE 30 de alta calidad, (SE, SF o SG). Checar el nivel antes de la operación. Por favor consulte el manual del motor o llame al fabricante del motor a el número de teléfono listado en las instrucciones del motor si tiene alguna pregunta acerca del motor. NOTA: LA GASOLINA PUEDE SER PELIGROSA. MANEJE LA GASOLINA CUIDADOSAMENTE EN TODO MOMENTO. USE GASOLINA LIBRE DE PLOMO SIN ACEITE MEZCLADO.

INSTRUCCIONES DE OPERACIÓN

PRECAUCION! IMPIDA QUE LOS DEDOS SEAN PELLIZCADOS POR LAS PALANCAS MOVILES DURANTE EL ENGRANE.

Palanca a mano derecha: Esta palanca hace que la banda quede inactiva. Jalarla para atrás para activarla. Esta palanca debe de mantenerse hacia abajo para la operación de la máquina. Cuando es liberada, el movimiento hacia adelante se parará. Si la palanca falla avanzando hacia adelante, póngase en contacto con el fabricante inmediatamente para instrucciones de ajuste ya que este es un equipamiento de seguridad.

Palanca a mano izquierda: Esta palanca balancea el mecanismo plugr avanzado hacia la posición de operación. Con la palanca a mano derecha engranada, libere el seguro del transportador en el mango y permita que la palanca avance. Esto lo pondrá automáticamente en la posición de operación.

Para ventilar: Jale la palanca a mano derecha para atrás y sosténgala. Libere la palanca a mano izquierda y permita que avance hacia adelante. NO empuje la máquina cuando esté funcionando. Los agujeros serán más profundos si usted permite que el PLUGR avance hacia adelante cuando los dientes penetran la tierra.

Para parar PLUGR: Libere la palanca a mano derecha. Esta saltará automáticamente para soltar el inactivador de la banda. Jale la palanca a mano izquierda hacia atrás y engrane el seguro transportador. APAGUE EL MOTOR sino continua.

Para abrir la tapa de acceso: Para abrir la tapa de acceso, quite el tornillo del centro y libere los pestillos de goma. Procedimiento inverso para recolocar la tapa.

Para operar en bajas temperaturas: Engrane los dientes en la posición hacia "arriba" por lo menos dos minutos antes de empezar la aireación para calentar la grasa de las levas.

INSTRUCCIONES DE MANTENIMIENTO

Porte de Leva: Engrase las levas de los zerks proporcionados cada 10 horas de operación. Recomendamos Almagard R #3752 Grasa de Lubricación Engineer R, Inc. Revisar periódicamente el desgaste.

Portes de Eje: Engrase ambos portes de eje de manivela proporcionados en el zerks cada 100 horas de operación.

Portes de Rueda: Engrase los portes de rueda proporcionados en el zerks cada 100 horas de operación.

Aceite para Motor/Filtro: Ver las instrucciones del fabricante del motor. Cambio de aceite y filtro al menos una vez cada temporada de acuerdo al manual del motor.

Correa de Distribución: Ajuste el cable del embrague en la zona de la manija moviendo las dos tuercas. Asegúrese de re-ajustar las tuercas. No sobre ajuste la correa de distribución. Este pone una carga sobre los portes de caja de la marcha del motor. La banda está bastante apretada para que no se resbale durante la operación.

Dientes (tipo enhebrado): Estos son ajustables por el grosor de la tuerca aproximadamente 1/4" y las aperturas deben afrontar el reverso del PLUGR. Ellos son reemplazables soltando el seguro de la tuerca y desatornillando el diente. Todos los hilos están a mano derecha. Instale el diente con el seguro de la tuerca en el diente y use los hilos máximos insertados en el bastidor del plugger.

Etiquetas: Todas las etiquetas de seguridad están disponibles para su reemplazo gratis. No operarlo sin todas las etiquetas de advertencia claramente legibles.

ESPECIFICACIONES

Anchura de Máquina	22"
Anchura de Aireación por pase	22"
Agujero central	3.63" x 6"
Profundidad del Agujero (hasta)	2.75"
Diámetro del Enchufe	5/8"
Aprox. Pies Cuadrados por hora (hasta)	22,000
Peso del Embarque	245 libras
Peso real de la Máquina	213 libras
Rueda del Cojinete	10"
Correa de Embrague	tipo-V
Portes de Leva de Nylatron	

SAFETY INSTRUCTIONS *Instrucciones de Seguridad*

Turf aerators are designed exclusively for the purpose of the improvement of turf grass by removing "plugs" of existing turf to allow the flow of nutrients, water and oxygen to the roots. Any other use is unadvisable and can cause serious injury or death. *Los aireadores de césped son diseñados exclusivamente con el objetivo de mejorar el césped removiendo los tapones existentes de hierba para permitir el flujo de sustancias nutritivas, agua y oxígeno a las raíces. Cualquier otro uso no es aconsejable y puede causar serias heridas o la muerte.*

DO HACER:

- Always follow operating instructions. *Siempre seguir las instrucciones de operación.*
- Operate only with the guard/cover in place. *Operar sólo con la cubierta/tapa en su lugar.*
- Wear protective equipment including hearing protection, eye shields and proper footwear. *Usar equipo de protección incluyendo protección auditiva, lentes protectores y artículos de calzado apropiados.*
- Read and heed all warning labels affixed to the machine. *Leer y prestar atención a las etiquetas de advertencia adjuntas a la máquina.*
- Remove spark plug wire when machine is not being used to prevent operation without instruction. *Quitar el alambre de bujía cuando la máquina no esté en uso para prevenir la operación sin instrucción.*
- Clear area to be aerated of all loose objects and all children. *Limpiar el área a ser ventilada de objetos sueltos y todos los niños.*
- Flag sprinkler heads and other hidden obstacles and holes. *Marcar las cabezas de los aspersores y otros obstáculos escondidos y agujeros.*
- Practice operation in an open area prior to operation in tight areas. *Practicar la operación en un área abierta antes de operar en áreas estrechas.*
- Keep hands and feet away from operating parts. *Mantener manos y pies fuera del alcance de las partes operadoras.*
- Use hearing protection. Tested noise levels range from 86.4dB(A)-89.5dB(A). *Usar protección auditiva. Niveles de ruido probados oscilan entre los 86.4 dB (A) hasta los 89.5 dB (A).*

DO NOT NO HACER:

- Operate on severe slopes (exceeding 15°). *Operar sobre cuestas severas (excediendo 15°).*
- Allow children to operate or be within 50' of operation. *Permitir a niños operarlo o que estén dentro de 50' de la operación.*
- Operate without guard/cover attached. *Operar sin la tapa / cubierta puesta.*
- Operate when footing is unsure. *Operar cuando el equilibrio es inseguro.*
- Leave machine unattended while running. *Dejar la máquina desatendida mientras funciona.*
- Operate when dark or hard to see clearly. *Operar cuando está oscuro o difícil de ver claramente.*
- Override the safety shutoff switch. *Anular el interruptor de apagado de seguridad.*
- Lift guard/cover without positioning body to avoid lift injury. *Levantar la tapa/cubierta sin posicionar el cuerpo para evitar un herida de levantamiento.*
- Allow feet to be placed under the rear of machine. *Permitir que los pies sean colocados bajo el reverso de la máquina.*
- Operate without instructions. *Operar sin instrucciones.*
- Allow others to operate without access to instructions. *Permitir a otros su operación sin acceso a las instrucciones.*
- Operate without warning labels clearly readable. *Operar sin las etiquetas de advertencia claramente legibles.*

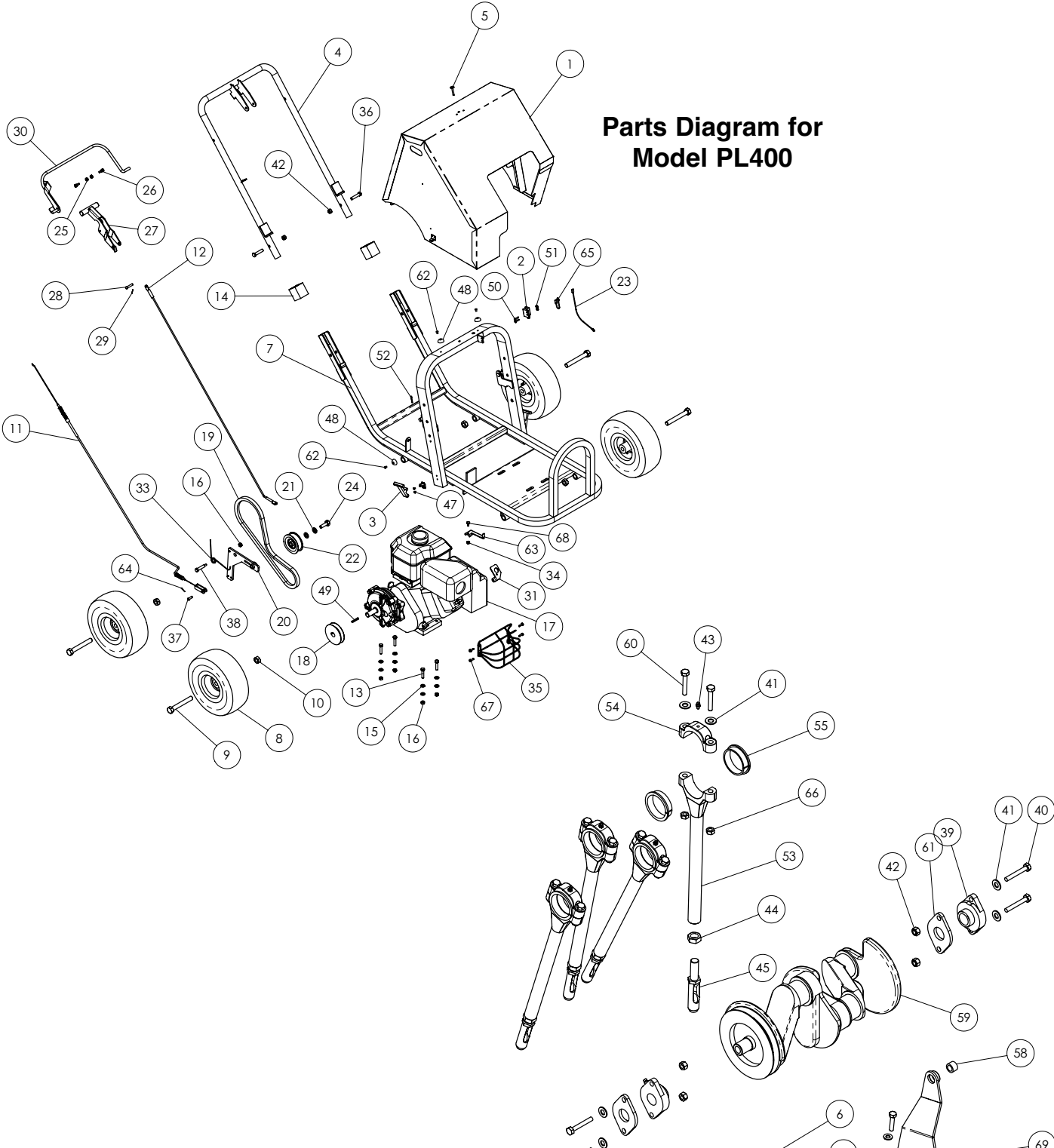
**NEVER ALLOW CHILDREN TO OPERATE POWER EQUIPMENT
NUNCA PERMITIR A NIÑOS OPERAR EL EQUIPO DE PODER**

MACHINE LABELS *Etiquetas de la Máquina*

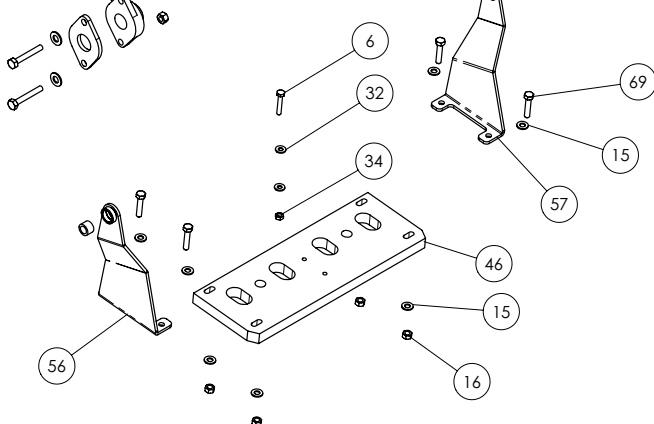


DO NOT OPERATE MACHINERY WITHOUT SAFETY LABELS. FREE REPLACEMENT LABELS ARE AVAILABLE UPON REQUEST BY CONTACTING SOURCEONE CUSTOMER SERVICE.

**Parts Diagram for
Model PL400**



**Parts Diagram for
Model PL400
Crank Assembly**



Parts List for Model PL400

ITEM #	PART #	REQ'D	DESCRIPTION	ITEM #	PART #	REQ'D	DESCRIPTION
1	1133	1	One Piece Cover	37	1077	1	Clevis Pin, 1/4" x 3/4"
2	1129	1	Safety Switch	38	1141	1	Shoulder Bolt, 3/8-16 UNC x 1 3/8"
3	1003	2	Rubber Latch Kit	39	1042	2	Cartridge Bearing
4	1284	1	Handle	40	1189	4	Hex Head Bolt, 3/8-16 UNC x 2 1/4"
5	1155	1	Cover Screw, 1/4-20 w/ Integral Washer	41	1044	12	Flat Washer, 3/8"
6	1048	1	Hex Head Bolt, 1/4-20 UNC x 1 1/2"	42	1045	6	Nylock Nut, 3/8-16 UNC
7	1519	1	Frame w/o Handle	43	1052	4	Grease Fitting
8	1069	4	Wheel w/ Grease Fitting	44	1056	4	Hex Jam Nut, 5/8-11 UNC
9	1109	4	Hex Head Bolt, 5/8-11 UNC x 4 1/2"	45	1057	4	Tine, 5/8"
10	1110	4	Lock Nut, 5/8-11 UNC		1149	4	Special Tine, 7/8" Solid
11	1140	1	Clutch Cable Assembly		1150	4	Special Tine, 3/8" Tubular
12	1089	1	Control Cable Assembly		1151	4	Special Tine, 3/8" Solid
13	1248	4	Hex Head Bolt, 5/16-18 UNC x 1 3/4"		1152	4	Special Tine, 1 1/2" Tubular (Zoyasia Plug)
14	1135	2	Lock Collar	46	1097	1	Retractor Plate
15	1015	16	Flat Washer, 5/16"	47	1115	4	Stainless Rivet, 1/8" dia x 1/4"
16	1072	9	Lock Nut, 5/16-18 UNC	48	1116	4	Vibration Dampener
17	107B	1	Engine, Briggs & Stratton 5.5hp Intek	49	1123	1	Key
	1610	1	Engine, Honda GX160 w/Gear Box	50	1113	2	Button Head Screw, 10-24 UNC x 3/4"
18	1018	1	Pulley, Engine	51	1114	2	Lock Nut, 10-24 UNC
19	1073	1	V-Belt, Cogged, 38"	52	1523	2	Cotter Pin 1/8" dia x 1"
20	1137	1	Clutch Bracket	53	1175	4	Tine Rod
21	1092	2	1/2" Machine Bushing	54	1176	4	Tine Rod Cap
22	1022	1	Pulley, Clutch	55	1177	8	Journal Bearing
23	1126	1	Safety Switch Wire	56	1510	1	Retractor Plate Bracket R.H.
24	1024	1	Hex Head Bolt, 1/2-13 UNC x 2.0"	57	1511	1	Retractor Plate Bracket L.H.
25	1244	2	Lock Nut, 1/4-20 UNC	58	1512	2	Bushing
26	1158	2	Shoulder Bolt, 5/16" dia x 1/4"	59	1296	1	Crankshaft
27	1201	1	Retractor Handle	60	1142	8	Hex Head Bolt, 3/8-16 UNC x 2"
28	1345	1	Clevis Pin, 1/4" x 1"	61	1526	2	Bearing Spacer
29	1031	2	Cotter Pin, 1/16" dia x 3/4"	62	1524	4	3/16" X 3/4" Rivet
30	1287	1	Clutch Control Bar	63	1196	1	Briggs Throttle Extension (Briggs only)
31	1130	1	Shut-off Switch Bracket (Honda only)	64	1031	1	Cotter Pin, 1/16" dia x 3/4"
32	1091	2	Flat Washer, 1/4"	65	1684	1	Safety Switch Ground Wire
33	1138	1	Torsion Spring	66	1179	8	Lock Nut, 3/8-16 UNC
34	1029	1	Nylock Nut, 1/4-20 UNC	67	1686	2	Button Screw, 10-32 UNF x 1/2" (Honda CE)
35	112B		CE Req'd Muffler Guard (Briggs & Stratton)		1687	4	Tek Screw, #10 x 3/4" (Briggs & Stratton CE)
	112H		CE Req'd Muffler Guard (Honda)	68	1253	1	Hex Head Bolt, 1/4-20 UNC x 1/2"
36	1128	2	Hex Head Bolt, 3/8-16 UNC x 1 3/4"	69	1143	4	Hex Head Bolt, 5/16-18 UNC x 1 1/2"

**THIS PARTS LIST IS TO BE USED ONLY FOR:
MODEL PL400B SERIAL #716+ & MODEL PL400H SERIAL #764+**

MANUALS FOR OLDER UNITS CAN BE FOUND AT WWW.SOURCEONEPE.COM

WARRANTY

LIMITED WARRANTY FOR PLUGR TURF AERATOR (engine excluded)

For two full years from date of purchase and first use, SourceOne will replace for the original purchaser free of charge any parts of the machine (excluding engine, hydrostat, tines and belts) found upon examination by SourceOne or its approved agent to be defective in material or workmanship or both. This is the exclusive warranty.

All expedited transportation charges on parts submitted for replacement must be borne by purchaser. For warranty service contact the dealer from whom you purchased machine or the factory in Lincoln, Nebraska which reserves the right to examine the machine and make its own evaluation at its option. THERE IS NO OTHER EXPRESS WARRANTY. IMPLIED WARRANTIES, INCLUDING THOSE OF MERCHANTABILITY AND FITNESS FOR A PARTICULAR PURPOSE, ARE LIMITED TO ONE YEAR FROM DATE OF PURCHASE. TO THE EXTENT PERMITTED BY LAW ANY AND ALL IMPLIED WARRANTIES ARE EXCLUDED. LIABILITY FOR CONSEQUENTIAL DAMAGES UNDER ANY AND ALL WARRANTIES ARE EXCLUDED TO THE EXTENT EXCLUSION IS PERMITTED BY LAW. Some jurisdictions do not allow limitations on how long an implied warranty lasts, and some jurisdictions do not allow the exclusion or limitation of incidental or consequential damages, so the above limitation and exclusion may not apply to you. This warranty gives you specific legal rights and you may also have other rights, which may vary from jurisdiction to jurisdiction.

GARANTIA

GARANTIA LIMITADA PARA AIREADOR DE CESPED PLUGR (motor excluido)

Durante dos años completo a partir de la fecha de la compra y el primer uso, SourceOne sustituirá al comprador original gratuitamente cualquier parte de la máquina (excluyendo motor, hidrostato, dientes y bandas) de acuerdo a lo encontrado en el examen por SourceOne o su agente aprobado que esté defectuoso en material o habilidad o ambos. Esta es la garantía exclusiva.

Todos los gastos de envío expedito para reemplazo de partes deben correr por cuenta del comprador. Para servicio de la garantía ponerse en contacto con el distribuidor con quien usted compró la máquina o la fábrica en Lincoln, Nebraska quien se reserva el derecho de examinar la máquina y hacer su propia evaluación a su opción. NO HAY NINGUNA OTRA GARANTIA EXPRESS. LAS GARANTIAS IMPLICITAS, INCLUSO AQUELLAS DE VALOR COMERCIAL Y SALUD PARA UN OBJETIVO PARTICULAR, SON LIMITADAS A UN AÑO A PARTIR DE LA FECHA DE COMPRA. HASTA CIERTO PUNTO SEGUN LA LEY ALGUNA Y TODAS LAS GARANTIAS IMPLICITAS SON EXCLUIDAS. LA RESPONSABILIDAD DE DAÑOS CONSECUENTES BAJO ALGUNA Y TODAS LAS GARANTIAS ES EXCLUIDA DE ACUERDO A LA LEY. Algunas jurisdicciones no permiten limitaciones sobre cuanto tiempo una garantía implícita puede durar, y algunas jurisdicciones no permiten la exclusión o la limitación de daños secundarios o consecuentes, entonces la susodicha limitación y exclusión puede no aplicarse con usted. Esta garantía le da derechos legales específicos y usted puede tener también otros derechos, que pueden variar de jurisdicción a jurisdicción.