



Patente núm 6 253 416 y otras patentes pendientes
F601S, F601HS

SOPLADOR FORCE BILLY GOAT

Manual del propietario

Accesorios

DISPOSITIVO DIRECCIONADOR DE AIRE DELANTERO
<i>De fácil colocación, permite dirigir el aire hacia adelante.</i>

PN# 441130

EQUIPO DE MANGUERA
<i>Manguera y tobera que pueden anexarse fácilmente para llegar a lugares de difícil acceso.</i>

PN# 441166



CONTENIDOS

ESPECIFICACIONES Y SONIDO/VIBRACIÓN	3
ETIQUETAS DE INSTRUCCIONES	4
LISTA DE EMBALAJE	5
MONTAJE	6
FUNCIONAMIENTO	7
MANTENIMIENTO	7
SOLUCIÓN DE PROBLEMAS	8
LISTA DE PIEZAS ILUSTRADAS	9
LISTA DE PIEZAS	10

Consulte <http://www.billygoat.com> para traducciones de manuales de productos en francés canadiense.

Visitez <http://www.billygoat.com> pour la version canadienne-française des manuels de produits



Especificaciones

F601S

F601HS

Table with 3 columns: Specification, F601S, F601HS. Rows include Motor: HP, Motor: Modelo, Motor: Tipo, Motor: Capacidad de combustible, Motor: Capacidad de aceite, Peso total de la unidad, Longitud total, Ancho total, Altura total, Ángulo de funcionamiento máximo, En cumplimiento de las normas, Sonido en los oídos del operador, and Vibración en la posición del operador.

SONIDO



NIVEL DE SONIDO 89 dB(a) en la posición del operador

Las pruebas de sonido se llevaron a cabo en conformidad con 2000/14/EEC y ISO 11094, y se realizaron el 8-3-07 bajo las condiciones que se enumeran a continuación.

El nivel de potencia de sonido que se indica es el valor más alto para cualquier modelo que se cubre en este manual. Consulte la placa de serie de la unidad para saber el nivel de potencia de sonido de su modelo.

Condiciones generales:
Temperatura:
Velocidad del viento:
Dirección del viento:
Humedad:
Presión barométrica:

Soleado
87.8 °F (31.1 °C)
1.8 mph (2.8 kph)
Suroeste
61.5%
30.1 Hg (101.98 kpa)

DATOS DE LA VIBRACIÓN

NIVEL DE LA VIBRACIÓN 1.02 g (10.1 m/s²)

Los niveles de las vibraciones en el mango del operador se midieron en las direcciones verticales, transversales y longitudinales con equipos calibrados para realizar pruebas de vibración. Las pruebas se realizaron el 9-20-07 bajo las condiciones que se muestran a continuación.

Condiciones generales:
Temperatura:
Velocidad del viento:
Dirección del viento:
Humedad:
Presión barométrica:

Soleado
86.5 °F (30.3 °C)
8 mph (13 kph)
Sur
48.9%
30.1 Hg (101.94 kpa)

ETIQUETAS DE INSTRUCCIONES

Las etiquetas que aparecen a continuación fueron instaladas en el soplador BILLY GOAT® FORCE. Si alguna etiqueta falta o está dañada, sustitúyala antes de operar este equipo. El número de los artículos de la Lista de piezas ilustradas y los números de las piezas se suministran para su conveniencia en las etiquetas de reemplazo de pedido. Se puede determinar la posición correcta para cada etiqueta consultando la figura y los números del artículo que se muestra.



ETIQUETA DE SUPRESOR DE CHISPAS
P/N 100252



ETIQUETA PROTECCIÓN DE SEGURIDAD
ARTÍCULO NÚM. 45 P/N 100346



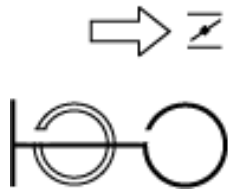
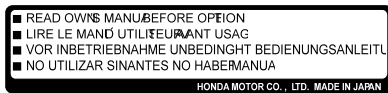
PELIGRO RESIDUOS EN EL AIRE
ARTÍCULO NÚM. 46 P/N 810736



ETIQUETA COMBUSTIBLE EXPLOSIVO
ARTÍCULO NÚM. 43 P/N 400268

ETIQUETAS DEL MOTOR

HONDA



SUBARU

	Read the owner's manual.		
	Stay clear of the hot surface.		
	Exhaust gas is poisonous. Do not operate in an unventilated area.		
	Stop the engine before refueling.		
	Fire, open flame and smoking prohibited.		
	On (Run)	+	Plus: Positive polarity
○	Off (Stop)		Battery
	Engine oil		Engine start (Electric start)
	Add oil		

LISTA DE EMBALAJE

Estos artículos deben incluirse en la caja de cartón. Si falta alguna de estas piezas, comuníquese con su distribuidor.

Su soplador BILLY GOAT® FORCE se envía en una caja de cartón, completamente montado a excepción del conjunto de mango superior y el diversificador delantero. Los accesorios para el montaje del conjunto de mango superior puede encontrarse en la bolsa de piezas.



LEA todas las instrucciones de seguridad antes de montar la unidad.

TENGA CUIDADO cuando saque la unidad de la caja, ya que el conjunto de mango superior está unido a la unidad por medio de cables.



PONER ACEITE EN EL MOTOR ANTES DE SU PUESTA EN MARCHA

BOLSA DE PIEZAS Y CONJUNTO DE

Tarjeta de garantía P/N 400972, Manual del propietario P/N-440242-SP, Manual de advertencias y seguridad general P/N 100294, Declaración de conformidad P/N-440022



Lista piezas del embalaje

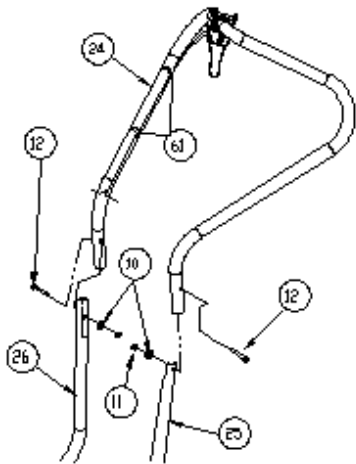
- Montaje superior de mango
Artículo núm. 24 P/N-441157
- Bolsa de piezas y conjunto de material impreso
P/N -441160
- Honda 6 hp
- Subaru 6 hp

MONTAJE

1. Siga los pasos de las figuras A y B, luego ajuste bien todos los accesorios que se muestran.
2. Conecte el cable de la bujía.

Figura A

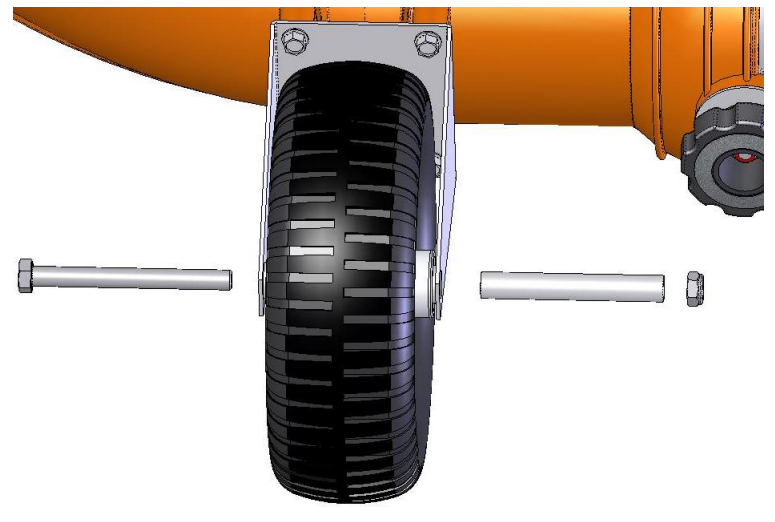
Los accesorios para anexas el mango superior al inferior se encuentran en el mango inferior. Instale el mango superior (artículo 24) a los mangos inferiores previamente ensamblados (artículos 25 y 26), deslizándolo por encima y hacia abajo del interior del mango inferior. Utilice perno (artículo #12), arandelas (artículo #10) y contratuerca (artículo #11) para instalar el mango superior al inferior. Termine de instalar el otro lado al conjunto del mango superior, por medio del tornillo y la contratuerca suministrados. El Aim-and-Shoot™ no está incluido; será necesario que desenrolle el cable y conecte el extremo esférico a la palanca y coloque el extremo del cable dentro del orificio de la abrazadera de montura, haciéndolo pasar a través de la ranura. Para evitar dañar el cable, utilice tres precintos para cables (artículo 61) para asegurarlo al mango, tal como se indica, cerciorándose de que el cable no friccione el neumático.



Dos llaves fijas de 1/2"

Figura B

Sujete el neumático delantero con los accesorios ubicados en el soporte de la rueda delantera. Utilice un bloque para elevar el extremo delantero de la unidad y separarlo del suelo. Inserte el separador de rueda (artículo 17) dentro de la rueda y coloque entremedio del soporte. Por último, inserte el perno (artículo 20) a través del soporte, rueda y separador y asegure con la tuerca (artículo 27)



Dos llaves inglesas de 9/16"

FUNCIONAMIENTO

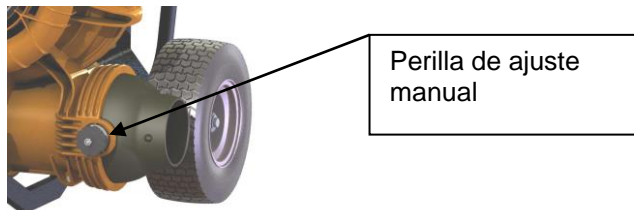
FUNCIONAMIENTO DE SOPLADO

Su soplador Billy Goat Force está equipado con un cono de dirección de aire y la palanca de control patentada Aim-N-Shoot™ para que el operador pueda dirigir la corriente de aire hacia arriba o abajo según se requiera para ayudar a mover los residuos. Esta función es sumamente útil cuando los residuos se han acumulado hasta el punto de no poder soplarlos más lejos. La corriente de aire puede dirigirse hacia arriba para soplar la parte superior de la pila de residuos y permitir que el operador siga alejando los residuos.

AJUSTE DEL DISPOSITIVO DIRECCIONADOR DE AIRE

Para ajustar la dirección del aire, apriete la palanca de control Aim-N-Shoot™. Cuando quiera soplar residuos al mismo ángulo durante un tiempo prolongado, elija una posición adecuada y utilice la traba con botón y control táctil para trabar el cono en posición. Para las operaciones que no requieren el uso de la función Aim-N-Shoot™, la perilla de ajuste manual que se muestra abajo puede utilizarse para trabar el cono en posición de forma permanente. **⚠ PRECAUCIÓN:** Asegúrese de liberar la perilla al volver a utilizar la Aim-N-Shoot™.

⚠ NO coloque el cono de dirección orientando el lugar adonde soplará los residuos en dirección a personas, vehículos u otros objetos cercanos. Los residuos del aire pueden dañar objetos o provocar lesiones a personas en su rango de alcance.



Se debe llevar a cabo un mantenimiento periódico en los siguientes intervalos de tiempo:

Operación de mantenimiento	En cada uso	Diariamente o cada 5 horas	Cada 100-150 horas
Inspeccione en caso de que haya piezas sueltas o dañadas.	●		
Comprobar que no haya una vibración excesiva		●	
Inspeccione el rotor en busca de grietas o daños			●
Inspeccione en caso de que haya piezas sueltas.		●	

EXTRACCIÓN DEL ROTOR

1. Espere que se enfríe el motor y desconecte la bujía de encendido.
2. Extraiga la cubierta delantera de la carcasa, retirando los tornillos (10) que se encuentran en el exterior y la perilla del escape (22) y la tuerca (14).
3. Extraiga el perno (artículo #29), la arandela de seguridad (artículo #7) y la arandela (artículo #28) del rotor.
4. **NO** haga palanca en el rotor. Tire solo de la zona central del rotor. Si el rotor se desliza libremente, proceda con el (paso 6).
5. Si el rotor no se afloja, utilice una barreta contra la parte posterior del cubo y la placa y ejerza presión para separar el rotor del eje. **NO** utilice la barreta para ejercer presión en ninguna pieza plástica, como el rotor o la carcasa principal. *El uso de un aceite penetrante puede ayudar a aflojar un rotor atascado.*
6. Vuelva a instalar el rotor nuevo en orden inverso al utilizado durante su extracción.
7. Ajuste el perno del rotor. Aplique un par de apriete al perno del rotor (ver la lista de piezas en la página 10 para obtener las especificaciones correctas de pares de apriete para pernos).

PRESIÓN DE AIRE DEL NEUMÁTICO

Comprobar con regularidad y mantener: Neumáticos traseros - 20 Psi (137 kPa)



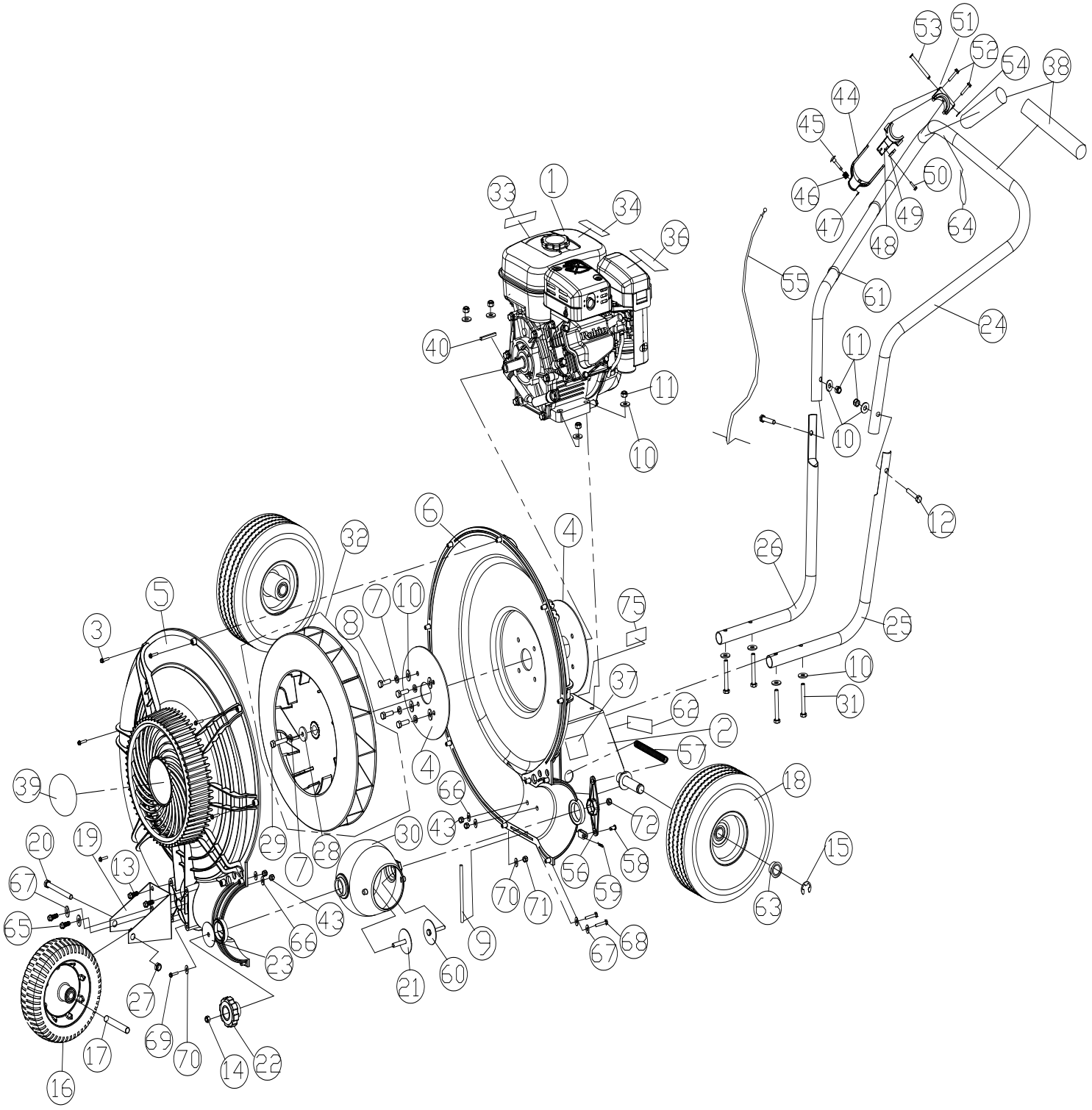
SOLUCIÓN DE PROBLEMAS

Problem	Possible Cause	Solution
Abnormal vibration.	<ul style="list-style-type: none"> Loose or out of balance impeller. Debris in impeller. Loose engine. 	<ul style="list-style-type: none"> Check impeller and replace if required. Clear debris with compressed air or a backpack blower (see below pictures).* Check engine.
Engine will not start.	<ul style="list-style-type: none"> Engine not in full choke position. Out of gasoline or bad, old gasoline. Spark Plug wire disconnected. Gas valve off. Dirty air cleaner. 	<ul style="list-style-type: none"> Check choke position. Check gasoline. Connect spark plug wire. Turn on gas valve. Clean or replace air cleaner. Contact a qualified service person.
Engine is locked, will not pull over.	<ul style="list-style-type: none"> Engine problem. 	<ul style="list-style-type: none"> Contact an engine servicing dealer for engine problems.
Aim-N-Shoot™ lever sticking	<ul style="list-style-type: none"> Debris stuck around cone Cone adjustment knob too tight Adaptor mount nut (item 38) too tight 	<ul style="list-style-type: none"> Clean debris Apply silicone based lubricant to pivot points Loosen manual adjustment knob Loosen nut
No self propelling	<ul style="list-style-type: none"> Drive lever not engaged Drive belt worn or broken Drive chain off the sprockets Drive cable is out of adjustment 	<ul style="list-style-type: none"> Engage drive lever Check drive belt Check drive chain Check drive cable (see page 13)
Self Propelled drive will not release	<ul style="list-style-type: none"> Improper drive cable adjustment, or cable is kinked 	<ul style="list-style-type: none"> Check the drive cable (see page 13)
Noisy or broken chain	<ul style="list-style-type: none"> No chain or lubrication Chain tension 	<ul style="list-style-type: none"> Lubricate chain Check drive chain (see page 13)

*Usar aire comprimido o un soplador de mochila puede aflojar o liberar residuos del rotor y la carcasa con facilidad, lo que puede causar desgaste y rupturas la máquina. Puede eliminar manualmente los residuos extrayendo la carcasa delantera. Nota: Desconecte siempre la bujía al realizar el mantenimiento.



ILLUSTRATED PARTS LIST





Manual del propietario de SOPLADOR FORCE

PARTS LIST

ITEM NO.	DESCRIPTION	F601S		F601HS	
		PART NUMBER	QTY.	PART NUMBER	QTY.
1	ENGINE 6 HP HORZ SUBARU	350307	1	-	-
	ENGINE 6 HP HONDA	-	-	441199	1
2	BASE ENGINE WA	441151-S	1	441151-S	1
3	SCREW PLASTITE #8-16 X 3/4" HWH	441155	10	441155	10
4	PLATE REINFORCE HOUSING	441102	2	441102	2
5	HOUSING FRONT MOLDED	441101-1-S	1	441101-1-S	1
6	HOUSING BACK MOLDED	441101-2	1	441101-2	1
7	WASHER LOCK 5/16 ST MED	8177011	5	8177011	5
8	SCREW CAP 5/16-24 X 1" GR. 5 ZP	400164	4	400164	4
9	ROD HAND STOP	441154	1	441154	1
10	WASHER 5/16 FLATWASHER Z/P	8171003	14	8171003	14
11	NYLON INSERT LOCKNUT 5/16-18	8160002	6	8160002	6
12	SCREWCAP 5/16-18 X 1.75 ZP	8041031	2	8041031	2
13	SCREW PLASTITE 1/4-10 X 3/4 HWH	840082	4	840082	4
14	NUT LOCK 5/16-18 LT WT TH ZP	8161041	1	8161041	1
15	RING RETAINING 3/4	850230	2	850230	2
16	WHEEL 8" X 0.5	441123	1	441123	1
17	SPACER FRONT AXLE	441162	1	441162	1
18	WHEEL ASSY 10"	400295	2	400295	2
19	FRONT WHEEL BRACKET	441122	1	441122	1
20	SCREWCAP 3/8-16 X 3 3/4 HCS ZP	8041061	1	8041061	1
21	WASHER W/BOLT WA	441156	1	441156	1
22	KNOB 5/16-18 X 5/8 FLUTED	400339	1	400339	1
23	WASHER EXTENSION	810652	1	810652	1
24	HANDLE UPPER	441157-S	1	441157-S	1
25	HANDLE LOWER LH	441158	1	441158	1
26	HANDLE LOWER RH	441159	1	441159	1
27	NUT LOCK 3/8-16 LT WT THIN ZP	8161042	1	8161042	1
28	WASHER 1.125 OD X 0.344 ID X 10 GA.	441150	1	441150	1
29	SCREWCAP 5/16-24 X 1 1/2 GR 8 24-28 Ft. lbs. (33-38 N.m.)	830135	1	830135	1
30	DIRECTOR CONE 3.5"	441120-01	1	441120-01	1
31	SCREWCAP 5/16-18 X 2 1/2	8041034	4	8041034	4
32	IMPELLER ASSEMBLY 16"	441202-S	1	441202-S	1
33	LABEL SPARK ARRESTOR	100252	1	100252	1
34	LABEL WARNING FUEL EN/SP	100261	1	100261	1
36	LABEL SAFETY PROTECT READ MANUAL	100346	1	100346	1
37	LABEL DANGER FLYING DEBRIS	810736	1	810736	1
38	GRIP 1" ID x 13"	400570	2	400570	2
39	LABEL LOGO SMALL FRAME	441234	1	441234	1
40	Key 3/16" SQ x 1 3/4	9201084	1	9201084	1
43	NUT LOCK 1/4"-20 HEX ZP	8160001	4	8160001	4
44	HANDLE DIVERTER FORCE	440119	1	440119	1
45	PIN LATCH DIVERTER	440118	1	440118	1
46	SPRING COMPRESSION 0.281 X 0.88	440129	1	440129	1
47	RING RETAINING .122 DIA	440125	1	440125	1
48	SADDLE LOWER DIVERTER	440115	1	440115	1
49	PLATE LOCK DIVERTER	440116	1	440116	1
50	SCREW PLASTITE #6-19 X 5/8"	440132	1	440132	1
51	SADDLE UPPER DIVERTER	440114	1	440114	1
52	SCREW PLASTITE #10-14 X 1"	440126	2	440126	2
53	PIN PIVOT DIVERTER CONTROL	440123	1	440123	1
54	RING RETAINING 5/16	430327	1	430327	1
55	CABLE ASSY	441163	1	441163	1
56	DIVERTER PIVOT ADAPTOR	440121	1	440121	1
57	SPRING EXTENSION 0.468 X 5.25	440130	1	440130	1
58	PIN CLEVIS 1/4 X 3/4	440124	1	440124	1
59	.051 X 3/4" HITCH PIN CLIP	440193	1	440193	1
60	ADAPTOR MOUNT WA	440122	1	440122	1
61	TY-WRAP	900407	3	900407	3
62	LABEL VIBRATION WARNING	440191	1	440191	1
63	FORCE WHEEL BEARING .751 ID	440055	2	440055	2
64	ELASTIC LOOP BLACK 5.5"	100267	1	100267	1
65	SCREWCAP 1/4-20 X 1 1/4" HCS ZP	8041007	2	8041007	2
66	FENDER WASHER 5/16	8172020	4	8172020	4
67	WASHER 1/4" SAE	8172007	4	8172007	4
68	SCREWCAP 1/4"-20 1 1/2" HCS ZP	8041008	2	8041008	2
69	SCREWCAP #10-24 X 1 1/4" HWH ZP	8059140	1	8059140	1
70	WASHER #10 SAE	8172005	2	8172005	2
71	NUT LOCK LT #10 - 24 HEX	8164005	1	8164005	1
72	NUT LOCK 1/4"-20 2 WAY	8142004	1	8142004	1
75	LABEL MADE IN U.S.A.	520116	1	520116	1